

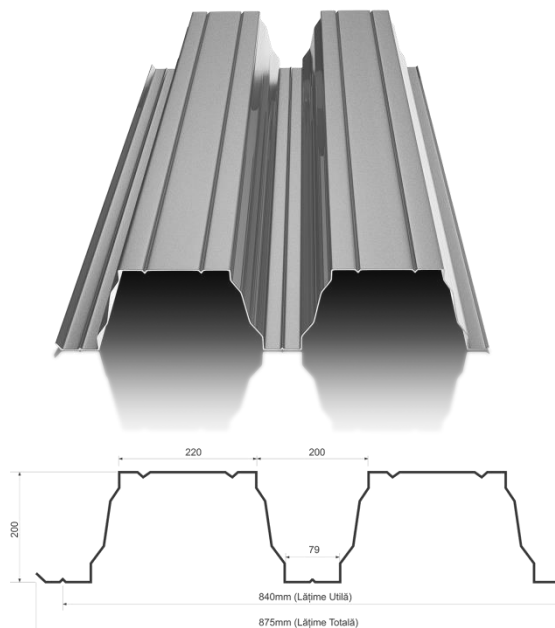
Descriere produs

Tabla cutată BILKA T200 este produsă din tablă din oțel, zincată pe ambele părți și protejată cu poliester. Se folosește la realizarea acoperișurilor cu pantă mică și în cadrul planșeelor intermediare.

Este soluția ideală și economică pentru construirea și reabilitarea spațiilor cu destinație: depozite, centre comerciale, unități de producție, ferme agricole, silozuri, grajduri, centre sportive, săli de sport etc.

Specificații de producție

- tabla cutată BILKA T200 este produsă cu o grosime nominală între 0,75 - 2,5 mm, în funcție de cerințele construcției
- lungimea standard a modulelor este cuprinsă între 0,500 m și 13,5 m. Executarea modulelor cu lungimi diferite de cele standard se va face după consultarea prealabilă a consultantului tehnic BILKA
- modulele de tablă cutată sunt produse la o lățime nominală de 875 mm
- BILKA produce tablă cutată T200 în 13 variante coloristice, lucioase



Tehnic

Material	Tablă din oțel, zincată pe ambele părți protejată cu poliester
Grosime nominală	0,75 - 2,5 mm
Lățime totală	875 mm
Lățime utilă de acoperire	840 mm
Înălțimea cutei	200 mm
Greutatea pe suprafață	10,71 - 17,86 kg / mp
Garanție	10 ani garanție pentru caracteristicile de culoare și coroziune
Durată de viață	60 de ani, rezistență la variațiile de temperatură

BILKA STEEL SRL

Str. Henri Coanda Nr. 17, Brasov

Tel: +40 268.548.117 Fax: +40 268.548.116

www.bilka.ro